



電動アシスト／破碎機、刃

電動アシスト台車

<PAU-01PAL-B>

■ 製品仕様	
制御方式	人力比例アシスト
人力検出	歪ゲージブリッジ
状態表示	アシスト動作点滅
電池残量表示	電池本体4レベル表示 手元警告ランプ表示
モータ出力	240W
電池仕様(重量)	リチウムイオン 6.6Ah(2.6kg)
充電時間	充電時間2.5h~3.0h

スロープなどの傾斜地も力強い走行性能
腰や肩への疾病対策

既存のパレットトラックへも取付改造可能
※詳細は別途ご相談ください

操作が
簡単!



<PAU-02D>

お客様の既存の台車にワンタッチで着脱
1t~2tまでの台車の牽引をアシスト ※1.5t/2tは別途オプション

連結用アタッチメントを台車へ装着
手元レバーでワンタッチ着脱

配線不要 カセット式
リチウムイオンバッテリー
※デモ機承ります

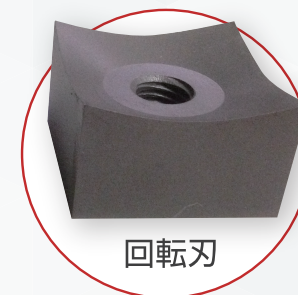
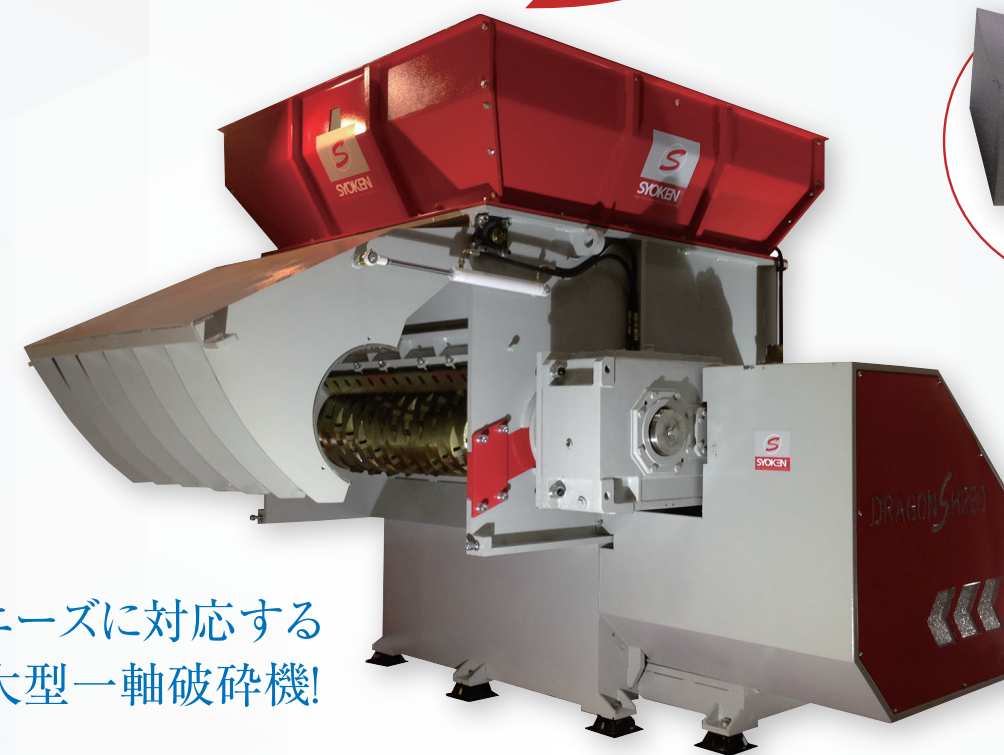
■ 製品仕様	
最大索引重量	1,000kg
アシスト輸送速度	0~3.4Km/h
電池仕様	DC25.9V Li-ion 6.6Ah
充電時間	AC100V/充電時間2.5~3h
製品本体	34kg
バッテリー重量	2600g



ドラゴンシュレッド

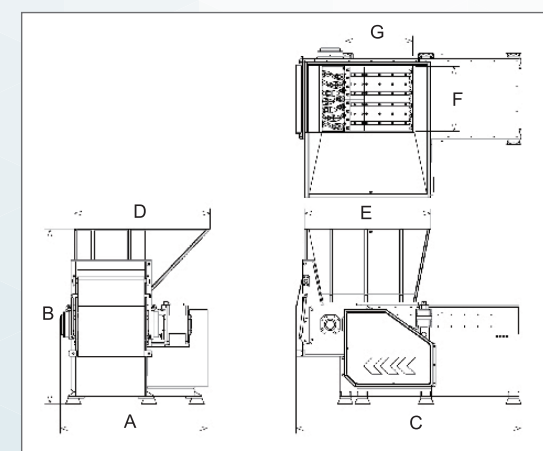
DRAGON SHRED

SINGLE SHAFT SHREDDER



回転刃

幅広いニーズに対応する
高性能大型一軸破碎機!



■ 製品仕様		DS4080	DS40100	DS40120	DS40150
モーター容量	[kW]	37+2.2	45+2.2	55+5.5	75+5.5
流体継手		-	-	○	○
機械重量	[kg]	約 3800	約 4300	約 5500	約 6700
本体 全幅	[mm]	A	1760	1960	2160
本体 全高	[mm]	B	2087	2160	2805
本体 奥行き	[mm]	C	2565		
投入口 幅	[mm]	D	1621	1821	2021
投入口 奥行き	[mm]	E	1500		
破碎室 幅	[mm]	F	760	960	1160
破碎室 奥行き	[mm]	G	800(1100仕様も可能)		
ローター 直径	[mm]		390		
ローター 幅	[mm]		800	1000	1200
ローター 回転数	[rpm]		80		
回転刃 枚数	[枚]	35	45	55	70
固定刃 枚数	[枚]	2枚×2箇所	2枚×2箇所	3枚×2箇所	3枚×2箇所

A アドカパー

B アスベスト機材/資材

C 電動アシスト/破碎機

D 防災用品

E 他/雑工事